



Gießwannen - 04070603

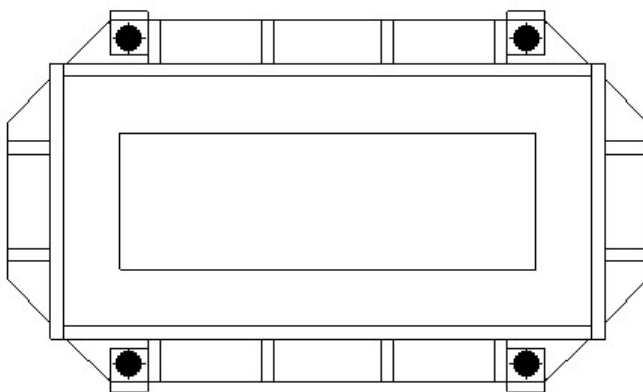
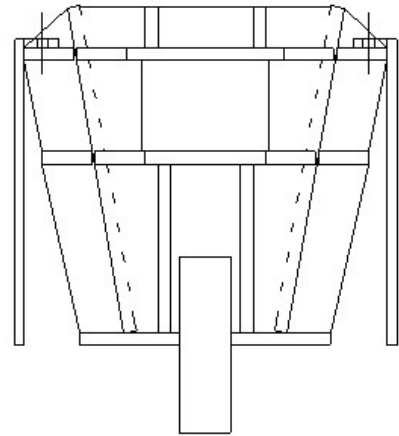
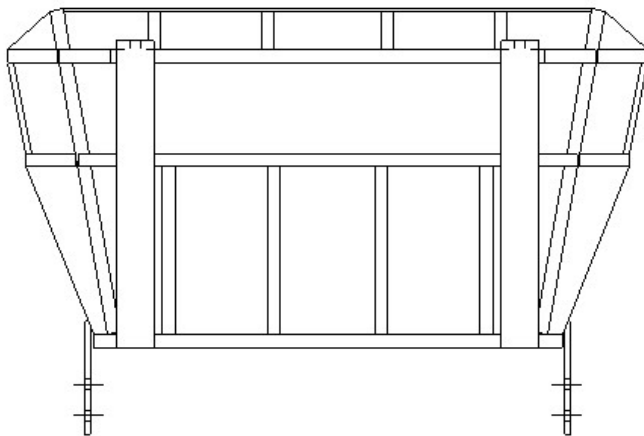
Für die Aluminium Industrie
aus Blech S=20mm, S235JRG2 (37-2)

Länge 1120mm

Breite 60mm

Höhe 540mm

Gewicht ~ 365,00 kg



Hydro-Aluminium
Deutschland GmbH
(Werk Stade)